

*定格：AC100V-1281W 50/60Hz

・最低必要水圧0.05MPa(流動時)

0.05MPa以下の水圧の場合、ウォシュレットの水勢が弱くなります。

0.03MPa以下の水圧の場合、便器ボウル面の洗浄能力が弱くなります。

・最高水圧は0.75MPaです。

注1：左給水専用です。

注2：75、100塩ビ管(VU、VP75・100)共用

塩ビ管の排水ソケットとの接合：床上60±5mm

*窓枠などと便ふたの干渉にご注意ください。

便ふたが当たって開ききらないことがあります。

*給排水位置が適切でない時、止水栓が製品に干渉することがあります。

*製品背面に電源を設けしないでください。

コンセントが製品と干渉し、抜き差しができない場合があります。

*電源コンセントは水や小水がかからない位置に設置してください。

また、壁給水の真下部に電源コンセントを設置したり、給水用ホースと電源コンセントを接触させないでください。感電・発火の原因になります。

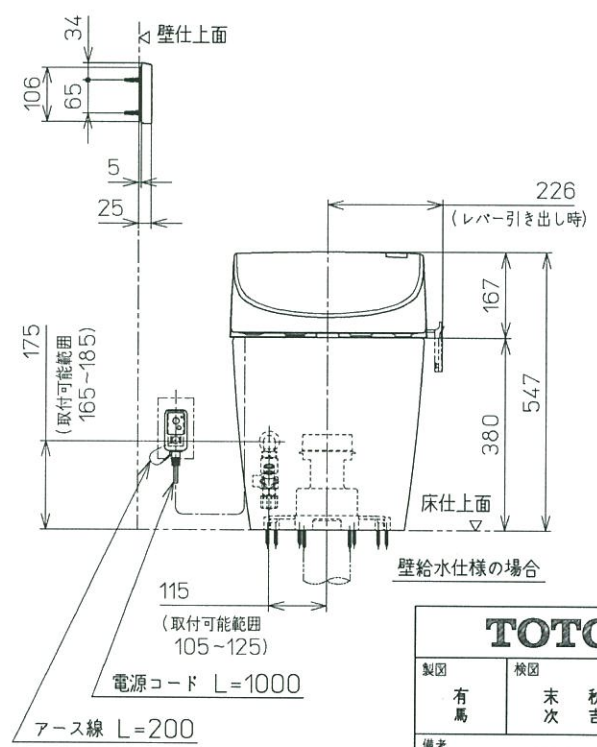
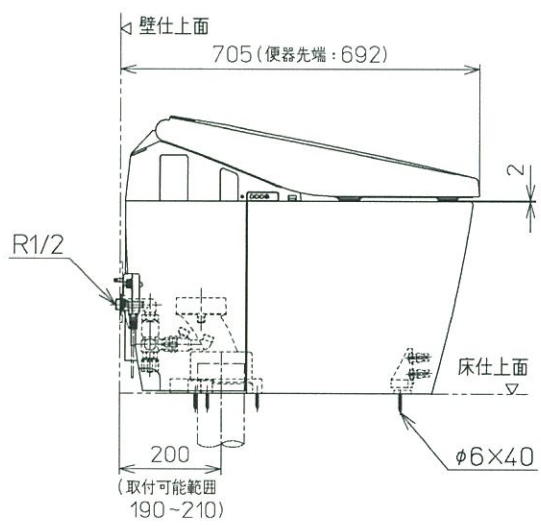
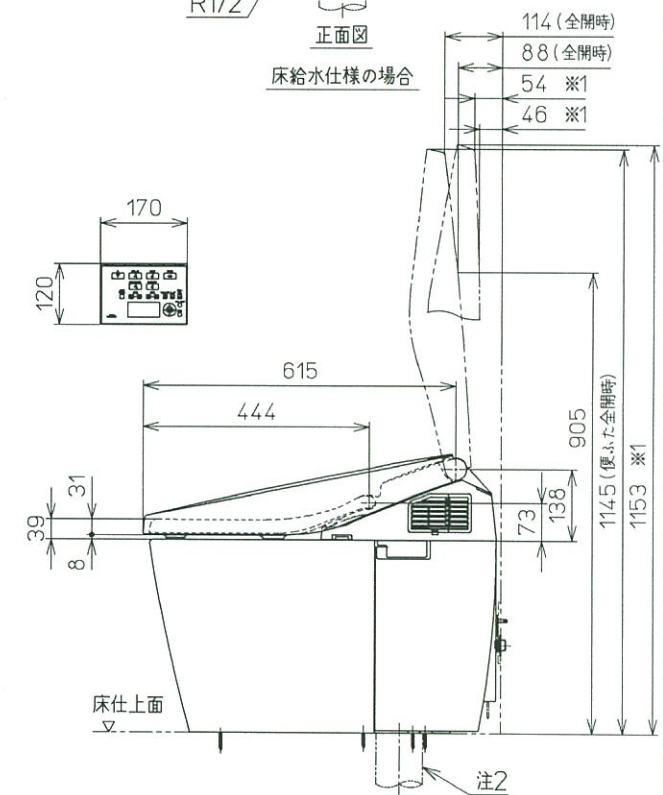
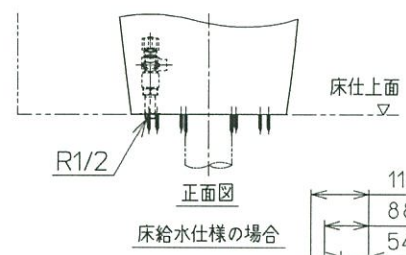
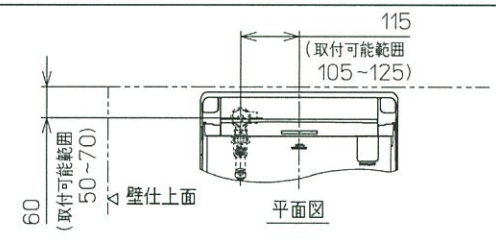
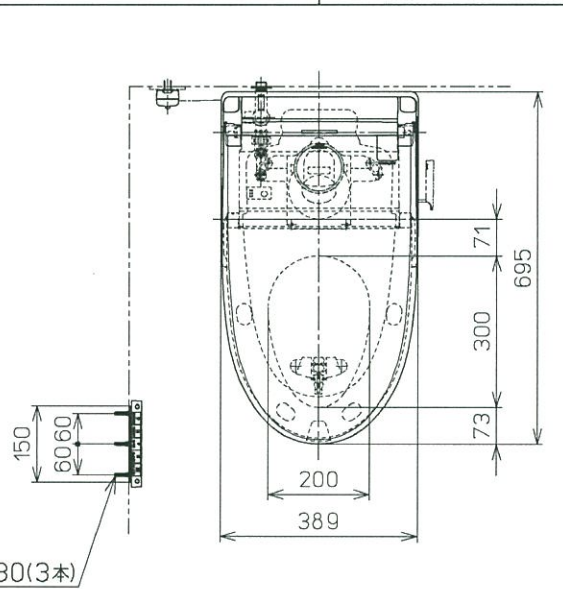
*本体左右側面は、給水フィルター・脱臭フィルターお手入れ時の取りはずしなどのため、150mm以上の空間を確保してください。

注3：立て配管などがある場合は、立て配管などから150mm以上の空間を確保してください。

*本体前面は、オート開閉機能のセンサー検知などのため、

300mm以上の空間を確保してください。

※1：便ふた全開でお掃除リフト時



TOTO			単位	mm	名称 ウォシュレット一体形 便器
製図	検図		日付	尺度	
有馬	末次	11-11-28	1 : 10	品番	CES9786
備考				図番	CES9786=A0104
ネオレストAH1(水道直結式) 一般地・流動兼用、S排水					